

26787 Stativ für Confidence Monitore



Nutzungsinformation

Bestimmungsgemäße Verwendung

Mit dem Confidence Monitor-Stativ können Bildschirme mit einem VESA-Standard und einem maximalen Gewicht von 100 kg aufgenommen werden. Mit den beiden Rastbolzen an der Aufnahme kann die Neigung in 10° Schritten von senkrecht 0° auf 70° verstellt werden. Die Höhe kann in 5 x 50 mm Schritten verstellt werden. Durch die vier Lenkrollen mit Bremse ist ein einfaches Positionieren sowie ein sicherer Stand gewährleistet.

Vorhersehbare Fehlanwendung

Stativ nicht mit montiertem Bildschirm transportieren.

Allgemeines



- ▶ Das Stativ muss auf einen ebenen und tragfähigen Untergrund aufgestellt werden.
- ▶ Maximale Tragfähigkeit des Statives beachten.
- ▶ Das Stativ vor Witterungseinflüsse, Schmutz und Feuchtigkeit schützen. Das Stativ ist nicht für den dauerhaften Betrieb im Außenbereich ausgelegt.
- ▶ Beim Überfahren von Unebenheiten, wie z.B. Absätze, Schwellen usw. besteht erhöhte Kippgefahr.
- ▶ Um ein ungewolltes Wegrollen/Verschieben zu verhindern, sind die Bremsen der Rollen stets geschlossen zu halten.
- ▶ Durch Umfallen des Statives können Personen- oder Sachschäden entstehen.
- ▶ Durch die Verstellmöglichkeit besteht Quetschgefahr zwischen den Bauteilen.
- ▶ Der verwendete Bildschirm muss eine geeignete Befestigungsmöglichkeit besitzen.
- ▶ Bei der Montage der Haltearme müssen die richtigen Schrauben verwendet werden. Diese müssen den passenden Gewinde- \emptyset und über die richtige Länge verfügen. Zu lange Schrauben können den Bildschirm beschädigen, bei zu kurzen Schrauben kann keine feste/sichere Verbindung hergestellt werden. Hierzu die Nutzungsinformation des verwendeten Bildschirmes beachten.
- ▶ Es müssen alle vier Befestigungspunkte am Bildschirm verwendet werden.
- ▶ Beim Verstellen des Statives keine Kraft auf den Bildschirm oder Display ausüben.
- ▶ Beim Verschieben darauf achten, dass man mit dem Bildschirm nicht anstößt.
- ▶ Beim Verstellen der Höhe oder Neigung mit montiertem Bildschirm darauf achten, dass der Bildschirm nicht mit dem Stativ kollidiert.
- ▶ Benötigte Kabel so verlegen, dass diese keine Stolpergefahr ergeben.
- ▶ Abhängig von Größe und Gewicht des verwendeten Bildschirmes ist es sinnvoll, wenn eine zweite Person bei der Montage und Verstellung des Bildschirmes Hilfe leistet/unterstützt.
- ▶ Der Nutzer muss körperlich, geistig und fachlich geeignet sein. Nicht geeignet für Kinder unter 3 Jahren.
- ▶ Die Nutzungsinformation ist Bestandteil des Artikels und ist für dessen Lebensdauer aufzubewahren bzw. an jeden nachfolgenden Besitzer oder Benutzer weiterzugeben.

Gewährleistung

Keine Gewährleistung wird übernommen für Schäden, die entstanden sind durch:

- ▶ Nichtbeachtung der Nutzungsinformation und der Allgemeinen Sicherheits- und Montagehinweise.
- ▶ Ungeeignete oder nicht bestimmungsgemäße Anwendung.
- ▶ Fehlerhaftes Aufstellen bzw. Inbetriebnahme durch den Käufer oder Dritte.
- ▶ Natürliche Abnutzung.
- ▶ Nachlässiger Umgang.
- ▶ Unsachgemäße Änderungen bzw. Instandsetzungsarbeiten durch Käufer oder Dritte.
- ▶ Einwirkung von Teilen fremder Herkunft.
- ▶ Verwendung von nicht originalen Ersatzteilen.

Veränderungen, An- und Umbauten, welche die Sicherheit beeinträchtigen können, sind ohne Genehmigung des Herstellers untersagt.

Technische Daten

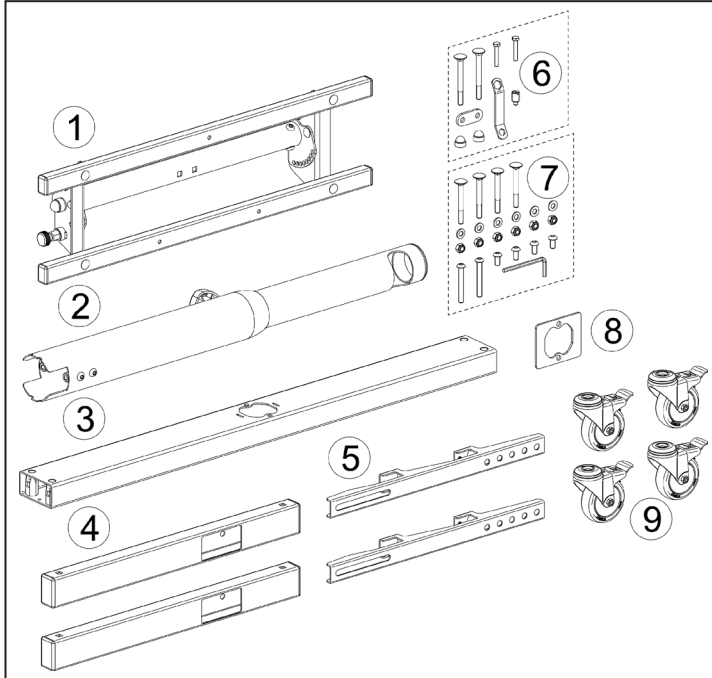
Material	Oberteil, Rohrkombination, Querrohr, Fußrohr: Stahl, pulverbeschichtet schwarz Schlossschraube, Klemmschraube, Lenkrollengehäuse, Mutter, U-Scheibe, Gewindebolzen, Sicherheitsschraube, Innensechskantschlüssel 5 mm, Schlüssel SW10/13: Stahl, verzinkt Klemmschrauben, Führungsbuchse, Abdeckkappen, Laufrolle: Kunststoff, schwarz Blindniete: Alu
Tragfähigkeit	Bildschirme mit VESA-Standard, max. 100 kg
Maße und Verstellbereich	Abmessungen: (B) 900 x (T) 500 x (H) 785 - 1035 mm Höhe: Mitte Oberteil 275 - 822 mm, 5 x 50 mm Neigung: 0°- 70° in 7 Schritten Aufnahme: VESA-Standard (B) x (H): 200/300/400/600 x 200/300/400 mm
Verpackung	(B) 780 x (T) 500 x (H) 161 mm
Gewicht	14,83 kg



Montage

!Durch die Verstellmöglichkeit besteht Quetschgefahr zwischen den Bauteilen!

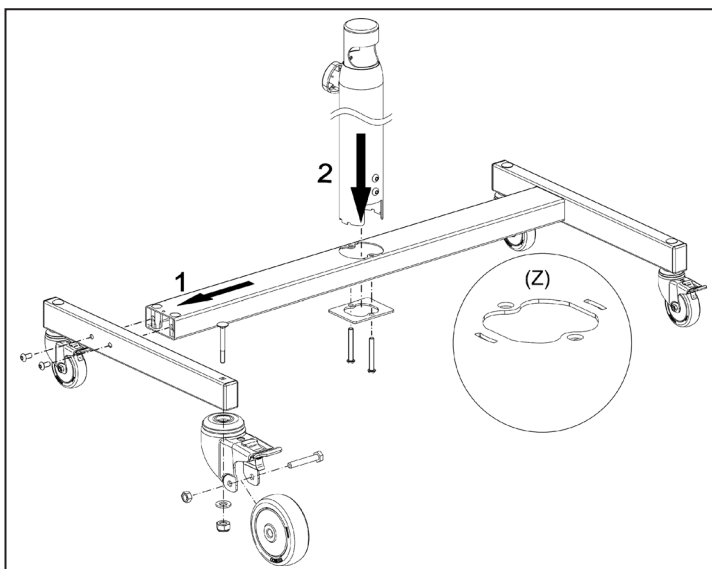
1.) Auspacken und Artikel auf Beschädigungen und Vollständigkeit prüfen.



- 1** Oberteil **2** Rohrkombination
3 Querrohr **4** 2x Fußrohr
5 2x Bildschirmaufnahme
6 Zubehörbeutel 6-26787-2-56:
 Schlüssel SW10/13; Lasche;
 2x Schutzkappe M8; Sicherheits-
 schraube; 2x Sechskantschraube
 M6 x 35 mm; 2x Schlossschraube
 M8 x 80 mm
7 Zubehörbeutel 6-26787-1-56:
 Innensechskantschlüssel 5 mm;
 4x Linsenkopfschraube M8 x 16 mm;
 2x Linsenkopfschraube M8 x 60 mm;
 4x Schlossschraube M8 x 70 mm;
 6x Sicherungsmutter M8;
 6x U-Scheibe \varnothing 8,4 x \varnothing 16 x 1,6 mm
8 Gegenplatte **9** 4x Lenkrolle mit
 Bremse

2.) Stativ montieren

Benötigtes Werkzeug: Ringschlüssel/Ratsche SW10 und SW13, Innensechskantschlüssel 5 mm



Fußrohre mit Querrohre verschrauben

Hierzu das Querrohr vollständig in das Fußrohr stecken **1** und mit 2 Linsenkopfschrauben M8 x 16 mm fest verschrauben. Vorgang mit dem zweiten Fußrohr wiederholen.

HINWEIS: Darauf achten, dass beide Fußrohre in die gleiche Richtung zeigen.

Lenkrollen montieren

Für eine einfache Montage der Lenkrollen, das Laufrad aus dem Gehäuse entfernen. Hierzu die Schraube und Mutter entfernen und das Laufrad zu Seite legen. Gehäuse mit Schlossschraube M8 x 70 mm abstecken und

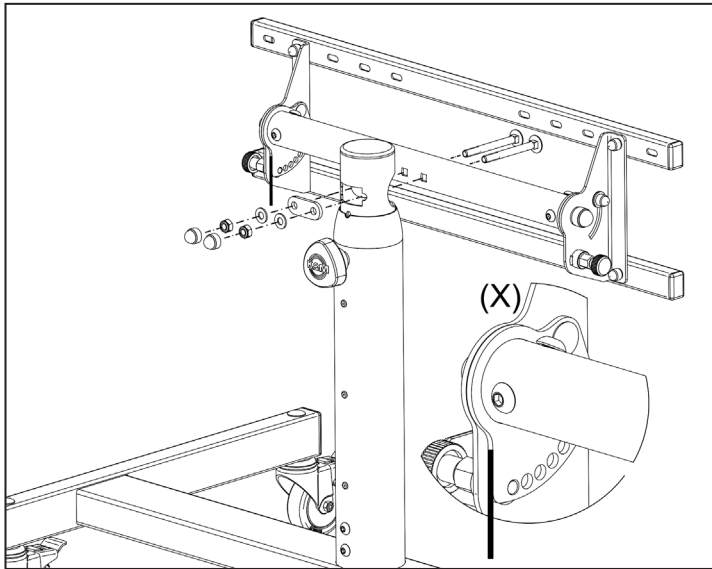
von unten mit einer U-Scheibe \varnothing 8,4 x \varnothing 16 mm und Sicherungsmutter M8 verschrauben. Die Laufräder in umgekehrter Reihenfolge wieder montieren.

HINWEIS: Die Lenkrollen müssen auf der Seite mit den 2 Positionierungshilfen **Z** im Querrohr montiert werden.

Rohrkombination montieren

Die Rohrkombination Vollständig in das Querrohr stecken **2** und mit zwei 2 Linsenkopfschrauben M8 x 60 mm und der Gegenplatte fest verschrauben.

HINWEIS: Die Rast-Klemmschraube muss in Richtung kurze Seite der Fußrohr zeigen.

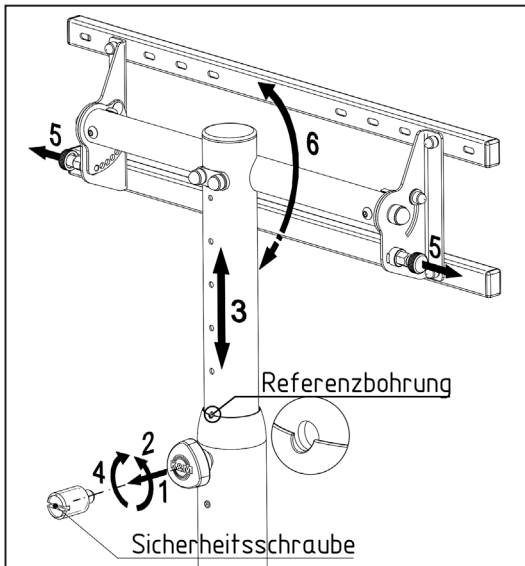


Oberteil montieren

Das Oberteil, wie abgebildet, mit 2 Schlossschrauben M8 x 80 mm am Auszugsrohr abstecken. Die Rückseite mit Lasche, Unterlegscheibe $\varnothing 8,4 \times \varnothing 16$ mm und Mutter M8 verschrauben, anschließend die Schutzkappe auf die Mutter drücken.

HINWEIS: Die Lage der Rastplatte bzw. Bildschirm-Halterrohr beachten. Die senkrechte Fläche der Rastplatte **X** muss nach unten zeigen. Das Bildschirm-Halterrohr mit Befestigungslöcher muss nach oben zeigen.

3.) Verstellen der Höhe und Neigung



Verstellen der Höhe

Diese kann über die Rast-Klemmschraube werkzeuglos verstellt werden. Hierzu die Rast-Klemmschraube ca. 1 Umdrehung öffnen **1** und am Griff ziehen **2**. Hierdurch gibt der Sicherungsbolzen das Rohr frei und es kann in der Höhe verstellt werden. Gewünschte Höhe einstellen **3**, Griff loslassen und darauf achten, dass der Sicherungsbolzen in eine Bohrung einrastet. Rast-Klemmschraube wieder fest anziehen **4**. Die Referenzbohrung dient als Orientierung.

HINWEIS: Rast-Klemmschraube nicht vollständig herausdrehen. Das Auszugsrohr beim Bedienen der Rast-Klemmschraube sichern, um ein unkontrolliertes Einfahren zu verhindern. Im beladenen Zustand zweite Person hinzuziehen.

Verstellen der Neigung

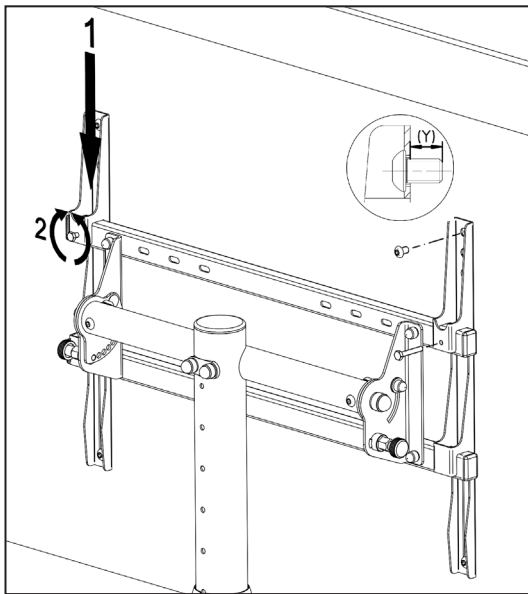
Zum Verstellen der Neigung beide Rastbolzen nach außen ziehen **5**, die gewünschte Neigung einstellen **6** und Rastbolzen in Rastplatte arretieren.

HINWEIS: Im beladenen Zustand eine zweite Person hinzuziehen, welche den Bildschirm sichert und die gewünschte Neigung einstellt.

Verwenden der Sicherheitsschraube

In öffentlichen Räumen kann die werkzeuglose Verstellung über die Rast-Klemmschraube unerwünscht sein bzw. Gefahren hervorrufen. Um dies zu verhindern, kann die Rast-Klemmschraube gegen die Sicherheitsschraube getauscht werden. Ein Lösen bzw. Verstellen der Sicherheitsschraube ohne Werkzeug/Schlitz-Schraubendreher ist nicht möglich. Ein versehentliches Lösen der Klemmung kann somit ausgeschlossen werden. Hierzu die Rast-Klemmschraube vollständig aus dem Grundrohr schrauben, Auszugsrohr gegen unkontrolliertes Einfahren sichern. Sicherheitsschraube in das Grundrohr einschrauben. Darauf achten, dass die Sicherheitsschraube in eine Bohrung im Auszugsrohr einrastet. Sicherheitsschraube vollständig festziehen.

4.) Bildschirm montieren



Bildschirm mit der Displayseite nach unten auf eine ebene, weiche und saubere Unterlage ablegen. Für die Montage am Stativ muss der evtl. vorhandene Standfuß am Bildschirm demontiert werden. Die beiden Bildschirmaufnahmen mit dem Bildschirm verschrauben. Auf die richtige Schraubenlänge achten **Y**. Diese ist in der Bedienungsanleitung/Installationsanleitung des verwendeten Bildschirms zu entnehmen bzw. beim Hersteller zu erfragen. Die Bildschirmaufnahmen müssen mit je zwei Schrauben fest mit dem Bildschirm verschraubt werden.

Bildschirm an Stativ montieren

- ✓ Stativ ist ordnungsgemäß montiert und steht auf einem ebenen und tragfähigen Untergrund.
- ✓ Bildschirmaufnahmen sind ordnungsgemäß mit dem Bildschirm verschraubt.
- ✓ Die Bremsen der Lenkrollen sind geschlossen.

Der Bildschirm wird mit den montierten Bildschirmaufnahmen am Oberteil eingehängt **1** und mit den Sechskantschrauben M6 x 35 mm geklemmt **2**.

HINWEIS: Displays sind druckempfindlich. Beim Transport/Montage/Verstellen nicht direkt auf das Display fassen. Eine falsche Schraubenlänge kann den Bildschirm zerstören.

Wartung, Reinigung und Instandsetzung

- ▶ **Wartung:** Regelmäßige Kontrolle auf festen Sitz der Klemmschraube.
- ▶ **Reinigung:** Zum Reinigen des Stativs ein leicht befeuchtetes Tuch benutzen. Keine chlorhaltigen oder scheuernde Reinigungsmittel verwenden. Diese können Schäden an der Oberfläche und Lack verursachen.
- ▶ **Instandsetzen:** Auftretende Schäden sofort beheben und Stativ nicht weiter benutzen. Instandhaltungsarbeiten dürfen nur durchgeführt werden, wenn Sie die erforderlichen Kenntnisse hierfür besitzen. Bei fehlenden Teilen kontaktieren Sie den Hersteller über www.k-m.de. Hier gelangen Sie anhand der Artikelnummer, die Sie auf dem Typenschild finden, zu einem Ersatzteilblatt. Über dieses können Sie die fehlenden oder defekte Teile nachbestellen.

Störung und Fehlersuche

Störung/Ursache	Prüfen/Behebung
Stativ steht instabil oder schlingert	<ul style="list-style-type: none"> • Schraubverbindungen am Stativ prüfen und evtl. nachziehen. • Stativ ist ordnungsgemäß aufgebaut? Rohrkombination und Fußrohre weisen in die richtige Richtung?
Bildschirmaufnahmen können nicht an Bildschirm befestigt werden	<ul style="list-style-type: none"> • Verwendete Schrauben überprüfen. • Bildschirm verfügt über einen passenden VESA-Standard?
Oberteil kann nicht weit geschwenkt werden	<ul style="list-style-type: none"> • Prüfen, ob das Oberteil richtig montiert ist. Hinweis beachten. • Darauf achten, dass der montierte Bildschirm nicht kollidiert.

Lagerung, Entsorgung

Lagern Sie das Stativ an einem trockenen Ort.
Führen Sie zerlegte Bestandteile der Wiederverwertung zu:

- ▶ Verschrotten Sie alle Komponenten aus Metall.
- ▶ Führen Sie alle Komponenten aus Kunststoff, Papier und Kartonage der Wiederverwertung bzw. Recycling zu.
- ▶ Sortieren Sie alle anderen Komponenten nach Materialbeschaffenheit und entsorgen Sie diese gemäß den örtlichen Bestimmungen.

Kontaktinformation

KÖNIG & MEYER GmbH & Co. KG

Kiesweg 2
97877 Wertheim

Telefon: 09342/8060
Telefax: 09342/806-150

E-Mail: contact@k-m.de
Web: www.k-m.de

Weitergabe sowie Vervielfältigung dieses Dokuments, Verwertung und Mitteilung seines Inhalts sind verboten, soweit nicht ausdrücklich gestattet. Zuwiderhandlungen verpflichten zu Schadenersatz.

26787 Confidence monitor stand

Information for use

Intended use

The Confidence monitor stand can be used to hold screens with a VESA standard and a maximum weight of 100 kg. The tilt can be adjusted in 10° steps from 0° (vertical) to 70° using the two locking bolts on the holding fixture. The height can be adjusted in five 50 mm increments. The four swivel castors with brakes ensure easy positioning and a secure stand.

Foreseeable misapplication

Do not transport the stand while the screen is mounted.

General

- ▶ The stand must be placed on a level and stable surface.
- ▶ Observe the load-bearing capacity of the stand.
- ▶ Protect the stand from the elements as well as dirt and moisture. The stand is not designed for permanent outdoor operation.
- ▶ There is an increased risk of tipping over when driving over uneven surfaces (e.g., steps, thresholds).
- ▶ To prevent unintentional rolling/shifting, the brakes on the castors must always be kept closed.
- ▶ Personal injury or property damage may occur if the stand falls over.
- ▶ The adjustable components may pose a pinch hazard.
- ▶ The screen used must have a suitable mounting option.
- ▶ The correct screws must be used when installing the support arms. These must have the appropriate thread diameter and the correct length. Screws that are too long can damage the screen; if the screws are too short, a firm/secure connection cannot be established. Follow the usage information provided for the screen.
- ▶ All four fixing points on the screen must be used.
- ▶ Avoid applying force to the screen or display while adjusting the stand.
- ▶ When moving, ensure that the screen is not bumped.
- ▶ When adjusting the height or tilt with the screen mounted, ensure that the screen does not collide with the stand.
- ▶ Lay the required cables in such a way that they do not pose a tripping hazard.
- ▶ Depending on the size and weight of the screen used, it may be advisable for a second person to provide assistance/support when mounting and adjusting the screen.
- ▶ The user should be physically, mentally and technically competent. Not suitable for children under 3 years.
- ▶ The usage information is an integral part of the product and should be kept for its service life or passed on to any subsequent owner or user.



Warranty

No warranty is given for damage caused by:

- ▶ Non-observance of the usage information and the "General safety and assembly instructions".
- ▶ Unsuitable or improper use.
- ▶ Incorrect installation or commissioning by the buyer or third parties.
- ▶ Natural wear and tear.
- ▶ Careless handling.
- ▶ Improper modifications or repair work by the buyer and third parties.
- ▶ Impact on components of foreign origin.
- ▶ Use of non-original spare parts.

Modifications, additions and conversions that may impair safety are prohibited without the manufacturer's approval.

Technical data

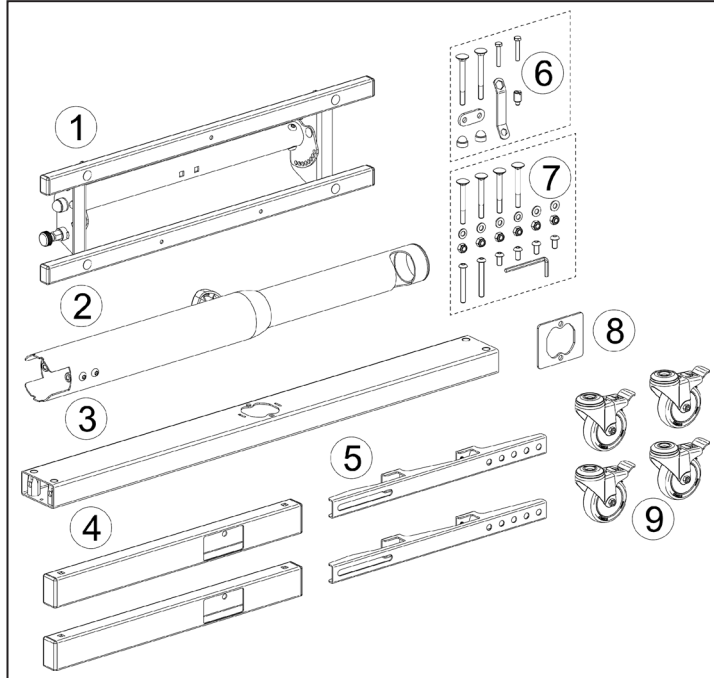
Material	Top section, tube combination, cross tube, base tube: Steel, powder-coated black Carriage bolt, clamping screw, castor housing, nut, washer, threaded bolt, safety screw, 5 mm hex wrench, key SW10/13: Galvanized steel Clamping screws, guide bushing, cover caps, castors: Plastic, black Blind rivet: Aluminum
Load capacity	Screens with VESA standard, max. 100 kg
Dimensions and adjustment range	Dimensions: (W) 900 x (D) 500 x (H) 785 - 1035 mm Height: Center top 275 - 822 mm, 5 x 50 mm Tilt: 0°- 70° in seven steps Holding fixture: VESA standard (W) x (H): 200/300/400/600 x 200/300/400 mm
Packaging	(W) 780 x (D) 500 x (H) 161 mm
Weight	14.83 kg



Mounting

!Due to the adjustment option, there is a risk of crushing between the components!

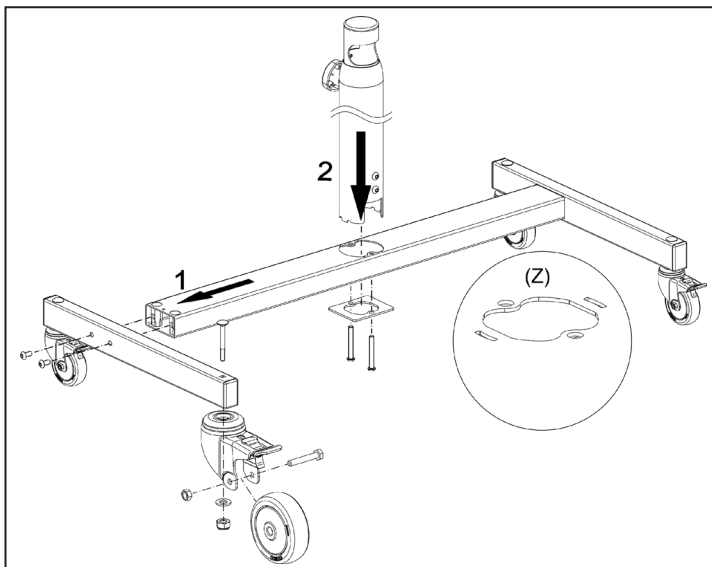
1.) Unpack and check product for damage and completeness.



- 1** Top section **2** Tube combination
3 Cross tube **4** 2 base tubes
5 2 Screen holders
6 Accessory bag 6-26787-2-56:
 Key SW10/13; Strap; 2 Protective caps M8; Safety screw; 2 Hexagon head screws M6 x 35 mm; 2 Carriage bolts M8 x 80 mm
7 Accessory bag 6-26787-1-56:
 Hex wrench 5 mm; 4 Raised countersunk screws M8 x 16 mm; 2 Raised countersunk screws M8 x 60 mm; 4 Carriage bolts M8 x 70 mm; 6 Locking nuts M8; 6 washers diameter 8,4 x diameter 16 x 1,6 mm
8 Counter plate **9** 4 Swivel castors with brakes

2.) Assembly the stand

Tools required: Ring wrench/ratchet SW10 and SW13, hex wrench 5 mm



Screw the foot tubes to the cross tubes

To do this, insert the cross tube completely into the foot tube 1, and screw it securely with two raised countersunk screws M8 x 16 mm. Repeat the process with the second foot tube.

NOTE: Make sure that both foot tubes point in the same direction.

Mount castors

To easily mount the castors, remove the wheel from the housing. To do this, remove the screw and nut, and put the castors assembly to one side. Secure housing with carriage bolt M8 x 70 mm and screw from below with a washer diameter 8.4 x diameter 16 mm and

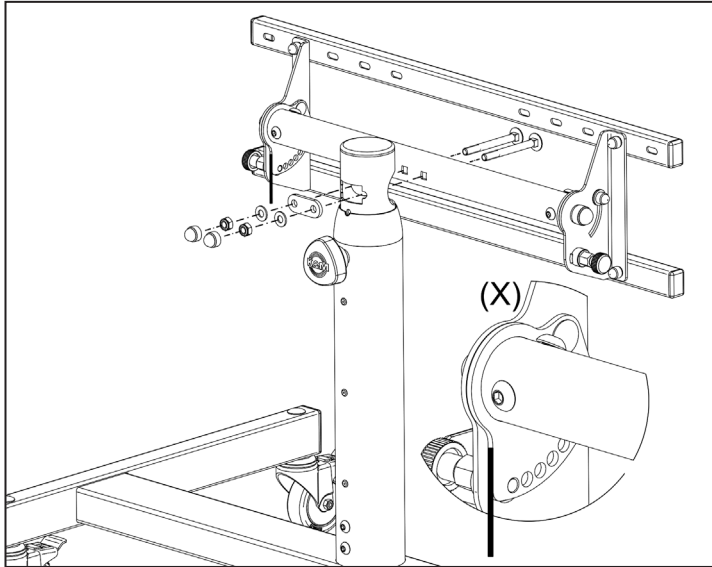
lock nut M8. Refit the castors in reverse order.

NOTE: The swivel castors must be mounted on the side with the two positioning aids **Z** in the cross tube.

Mount the tube combination

Fully insert the tube combination into the cross tube 2, and screw it tightly to the counter plate using two raised countersunk screws M8 x 60 mm.

NOTE: The spring-loaded clamping knob must point towards the short side of the foot tube.

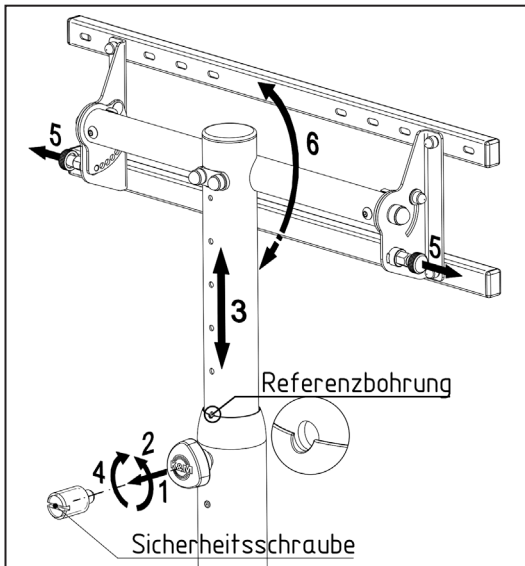


Mount the top section

Attach the top section to the extension tube with two carriage bolts M8 × 80 mm as shown. Screw the rear side together with the lug, washer diameter 8.4 x diameter 16 mm and nut M8. Then press the protective cap onto the nut.

NOTE: Note the position of the locking plate or screen stay tube. The vertical surface of the locking plate **X** must point downwards. The screen stay tube with mounting holes must point upwards.

3.) Adjustment of the height and tilt



Adjustment of the height

This can be adjusted without tools using the spring-loaded clamping knob. To do this, open the spring-loaded clamping knob approx. one turn **1**, and pull the handle **2**. This releases the locking bolt, and the tube can be adjusted in height. Set the desired height **3**, release the handle, and ensure that the locking bolt engages in a hole. Re-tighten the spring-loaded clamping knob **4**. The reference hole serves as a guide.

NOTE: Do not completely unscrew the spring-loaded clamping knob. Secure the extension tube when operating the spring-loaded clamping knob to prevent uncontrolled retraction. When loaded, get a second person to help.

Adjustment of the tilt

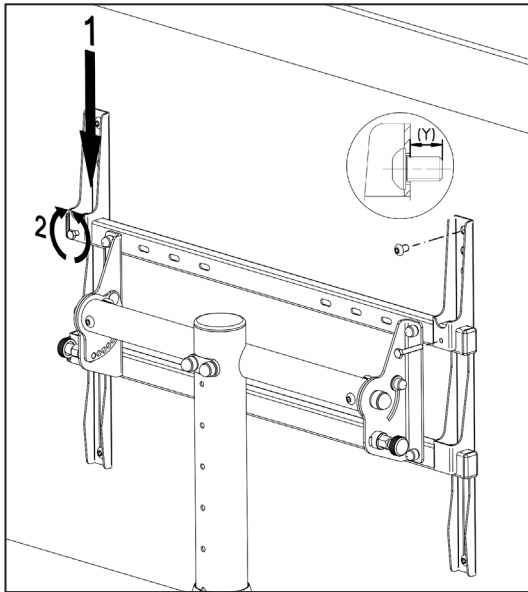
To adjust the tilt, pull both locking bolts outward **5**, set the desired tilt **6**, and secure the locking bolts in the locking plate.

NOTE: When loaded, get a second person to stabilize the screen while adjusting it to the desired tilt.

Using the safety screw

In public areas, tool-free adjustments with the spring-loaded clamping knob may be impractical or pose safety risks. To prevent this, the spring-loaded clamping knob can be replaced with the safety screw. The locking screw cannot be loosened or adjusted without a tool such as a slotted screwdriver. Accidental loosening of the clamp can therefore be ruled out. To do this, completely unscrew the spring-loaded clamping knob from the base tube and secure the extension tube against uncontrolled retraction. Screw the safety screw into the base tube. Ensure that the safety screw engages in a hole in the extension tube. Completely tighten the safety screw.

4.) Mount screen



Place the screen on a flat, soft and clean surface with the display side facing down. For mounting on the stand, the pedestal on the screen (if present) must be removed. Secure the two screen holding fixtures to the screen with screws. Ensure the correct screw length **Y**. This can be found in the operating instructions/installation instructions for the screen used or can be obtained from the manufacturer. The screen holding fixtures must be firmly secured to the screen with two screws each.

Mount the screen on the stand

- ✓ The stand is mounted correctly and is on a level and stable surface.
- ✓ Screen holding fixtures are properly secured to the screen with screws.
- ✓ The brakes on the swivel castors are closed.

The screen is hooked onto the top section with the screen holding fixtures mounted **1** and clamped with the M6 × 35 mm hexagon head screws **2**.

NOTE: Displays are pressure sensitive. Avoid direct contact with the display during transport, assembly, or installation. Using the incorrect screw length can destroy the screen.

Maintenance, cleaning and repair

- ▶ **Maintenance:** Regularly check that the clamping screw is securely tightened.
- ▶ **Cleaning:** Use a slightly damp cloth to clean the stand. Do not use cleaning agents containing chlorine or abrasive substances. These can damage the surface and coating.
- ▶ **Repair:** Immediately repair any damage that occurs and stop using the stand. Repairs may be performed only if you have the necessary expertise. If any parts are missing, please contact the manufacturer at www.k-m.de. You can use the item number printed on the model plate to access a replacement parts sheet. You can use this to reorder the missing or defective parts.

Fault and troubleshooting

Fault/cause	Check/Remedy
The stand is unstable or wobbles	<ul style="list-style-type: none"> ● Check the screw connections on the stand and re-tighten if necessary. ● Is the stand properly set up? Tube combination and base tubes point in the right direction?
Screen holding fixtures cannot be attached to the screen	<ul style="list-style-type: none"> ● Check the screws used. ● Does the screen have a suitable VESA standard?
Upper part cannot be swiveled far	<ul style="list-style-type: none"> ● Check that the upper part is correctly mounted. Please note the information. ● Make sure that the mounted screen does not collide.

Storage, disposal

Store the stand in a dry place.

Recycle disassembled components:

- ▶ Scrap all metal components.
- ▶ Recycle or reuse all plastic, paper, and cardboard components.
- ▶ Sort all other components according to material composition and dispose of them according to local regulations.

Contact information

KÖNIG & MEYER GmbH & Co. KG

Kiesweg 2

Phone: +49 9342/8060

E-Mail: contact@k-m.de

97877 Wertheim

Fax: +49 9342/806-150

Web: www.k-m.de

Germany

Distribution and reproduction of this document, utilization and communication of its contents are prohibited unless expressly permitted. Contraventions will result in compensation.